

КФБ1.00.000СБ

Перв. примен.

Справ. №

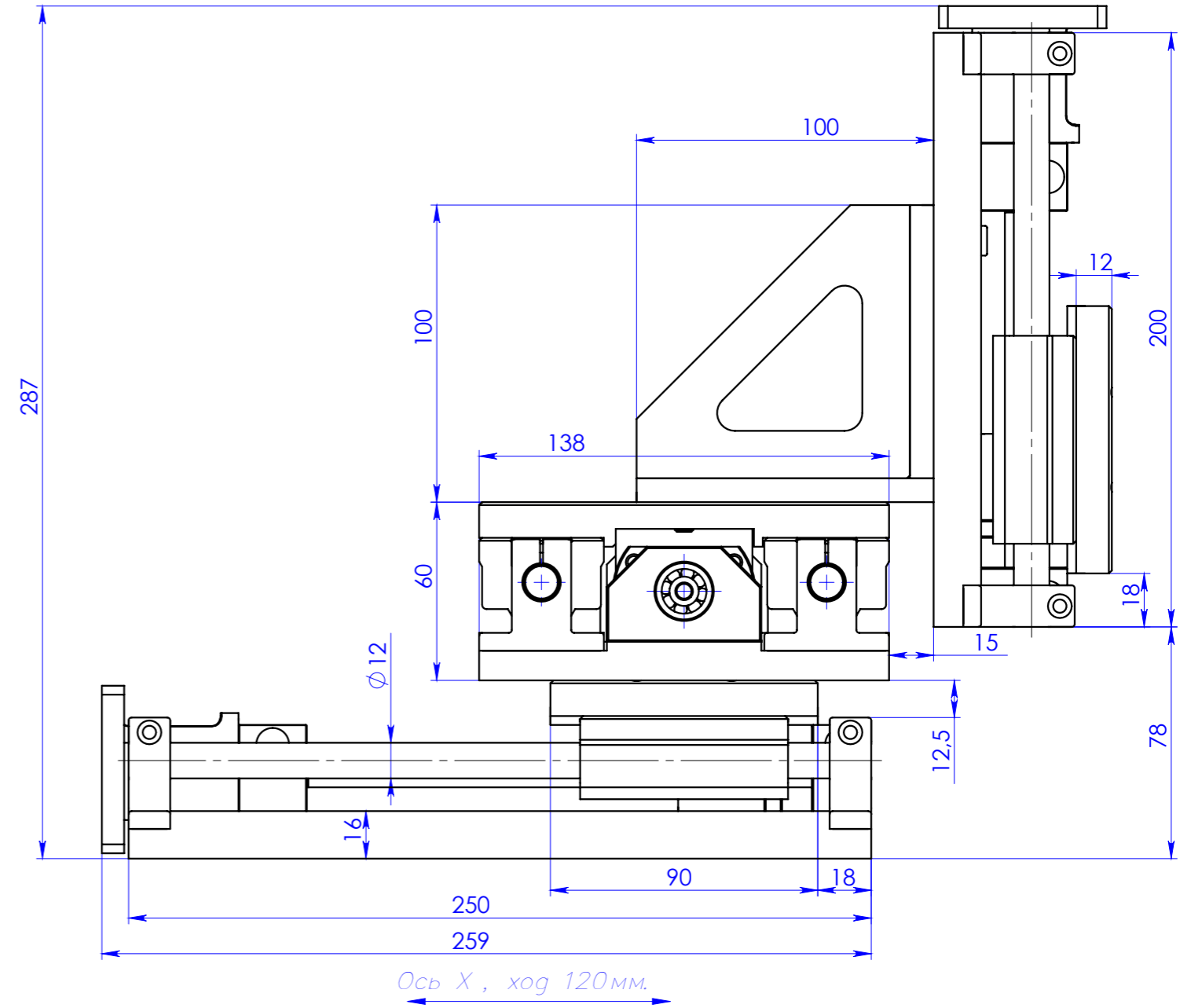
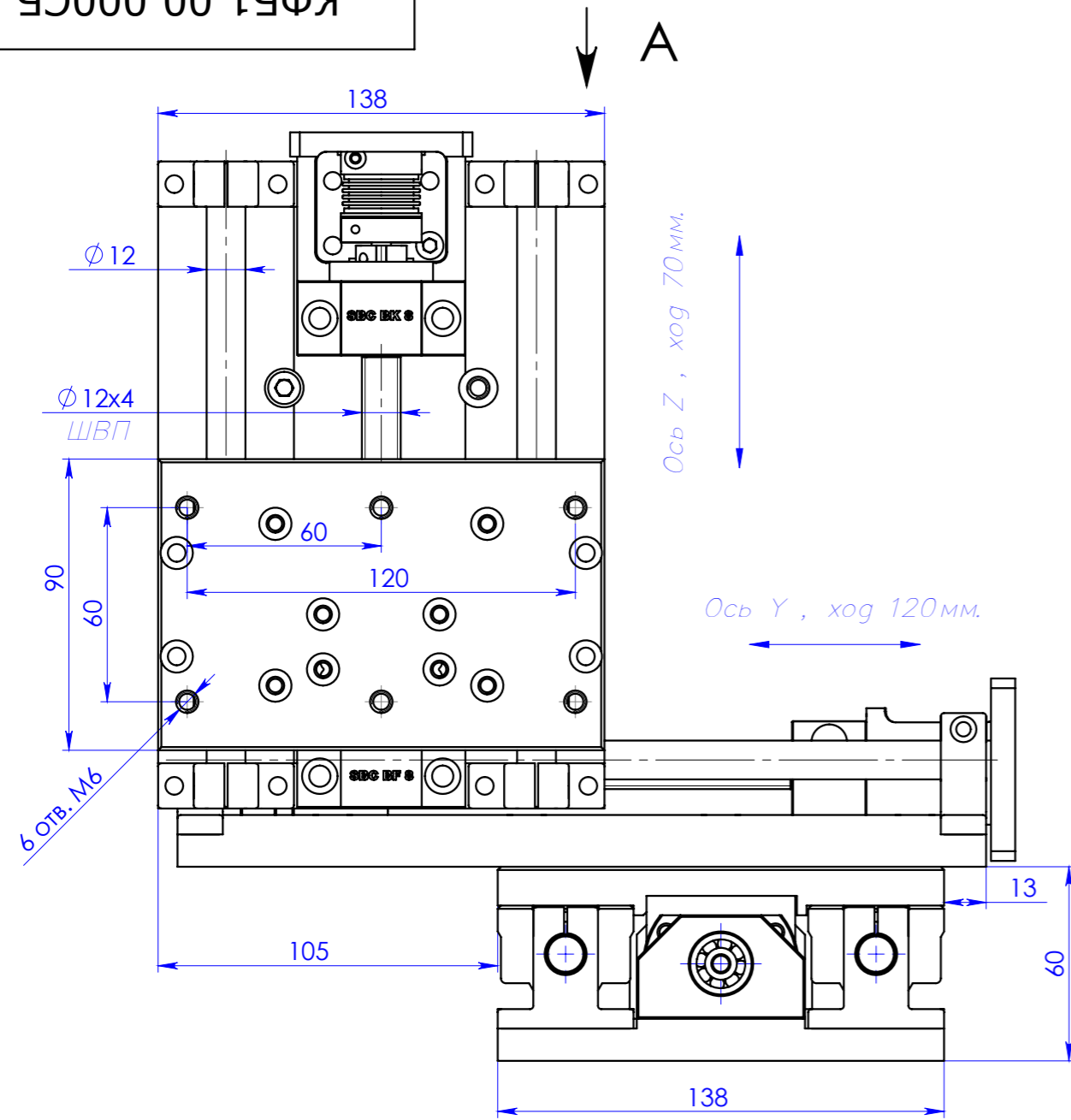
Подп. и дата

Инв. № дубл.

Взам. инв. №

Подп. и дата

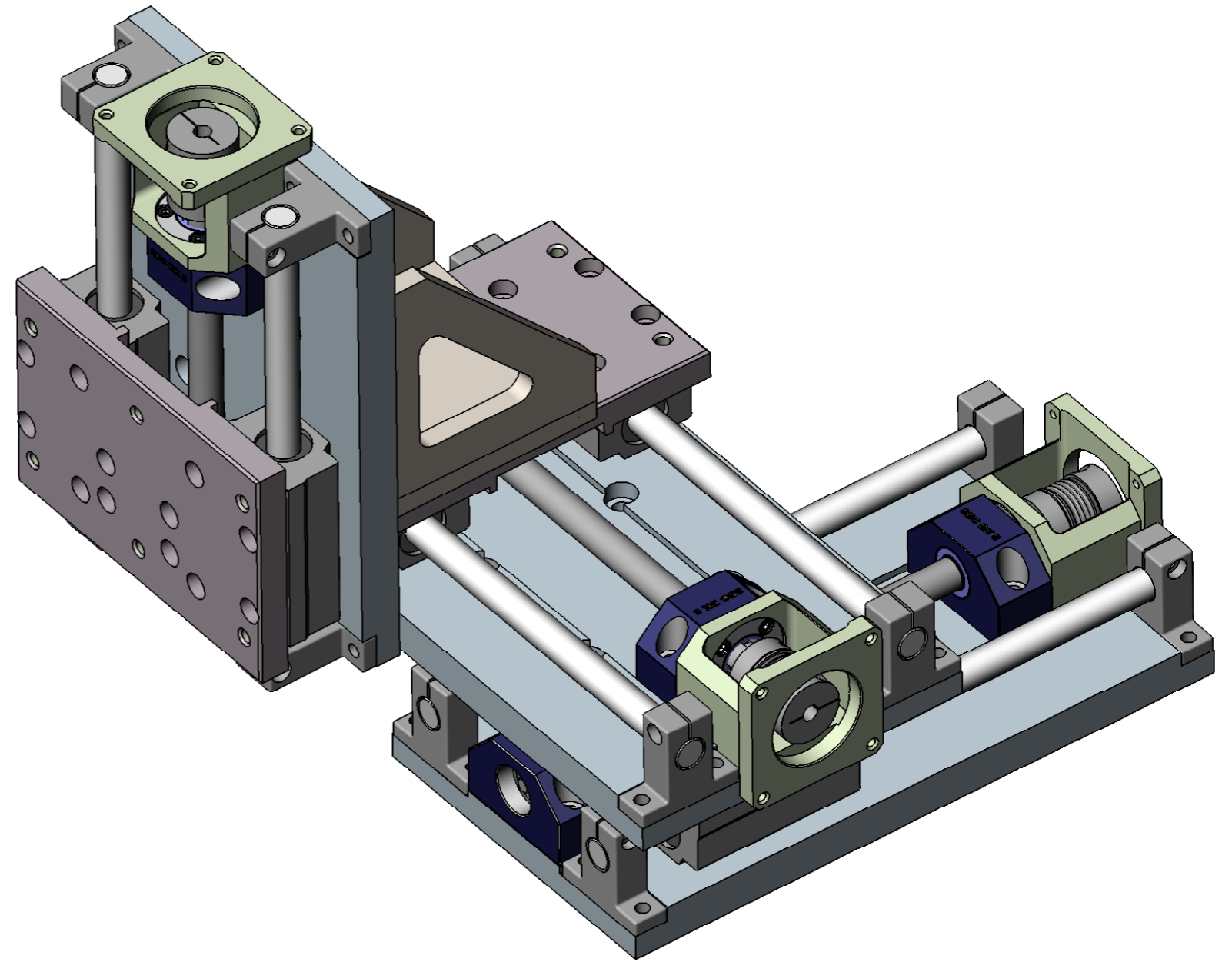
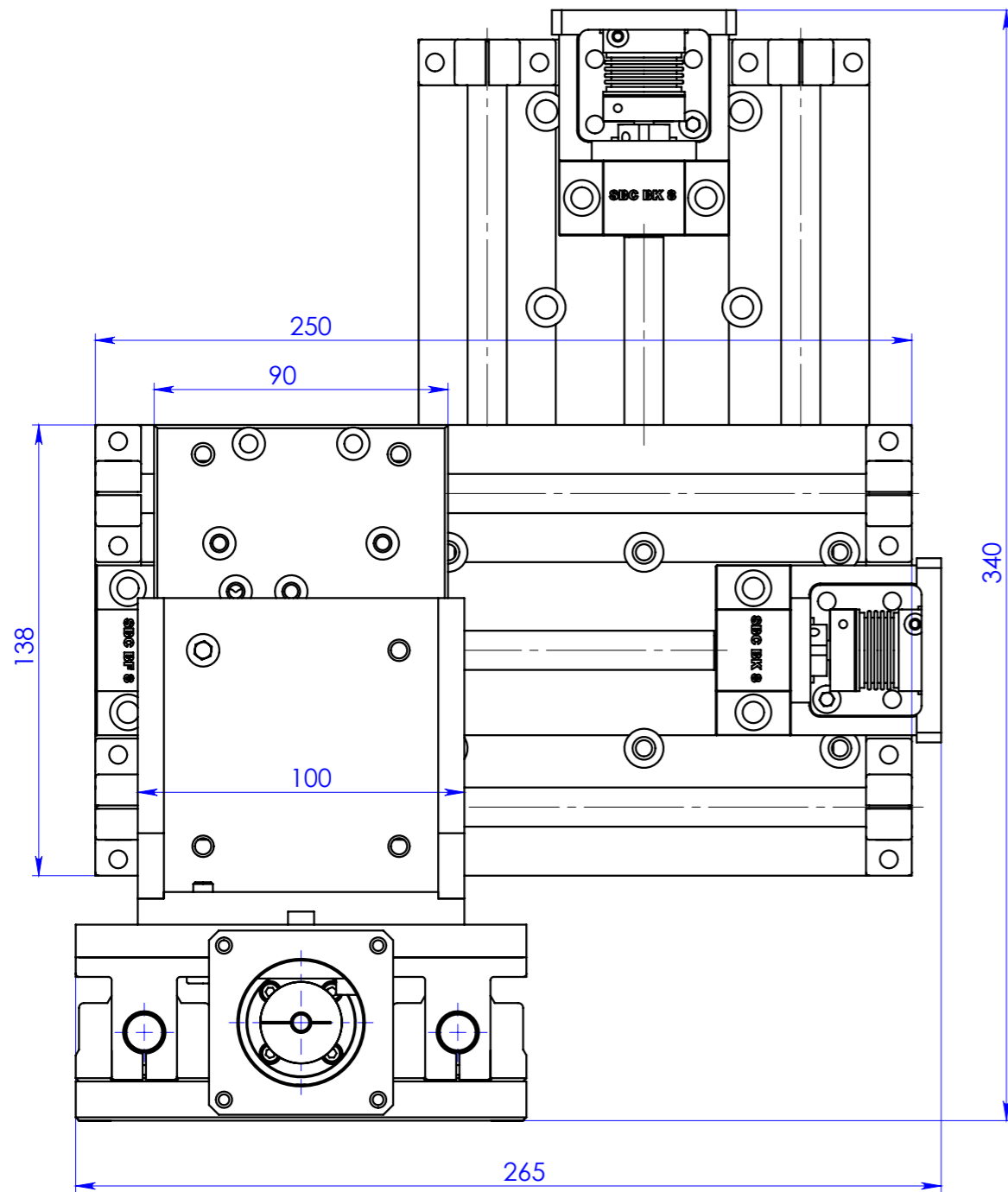
Инв. № подл.



1. Размеры для справок.
2. Размеры хода указывают полный ход каретки модуля (от одного условного упора до другого, реальный ход (по условным конечным выключателям) составит на 20 мм меньше).

					КФБ1.00.000СБ			
					Манипулятор	Лит.	Масса	Масштаб
Изм.	Лист	№ докум.	Подп.	Дата			11,2	1:2
Разраб.		Филатов		02.02.09				
Пров.								
Т. контр.						Лист 1	Листов 2	
Н. контр.						ЗАО Сервотехника		
Утв.								

Вид А (1:2)



Инв. № подл.	Подп. и дата	Взам. инв. №	Инв. № дубл.	Подп. и дата

Изм.	Лист	№ докум.	Подп.	Дата